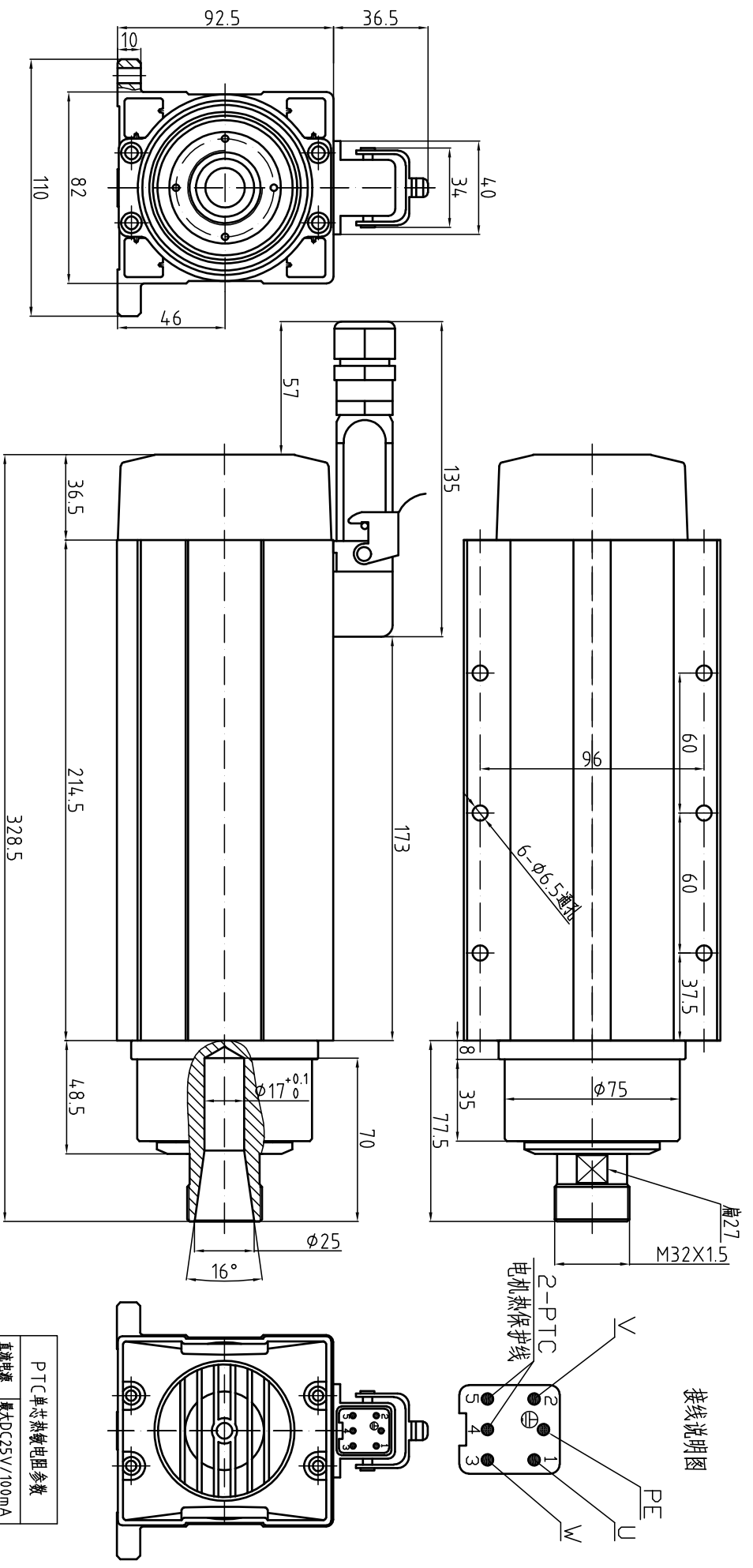


GDF46-24Z/3.5 380V外形图



接线说明图

GDF46-24Z/3.5 常用最高转速21000r/min

- 功率 3.5kW
- 电压 380V
- 电流 7.0A
- 频率 4.00Hz
- 转速 24000r/min

重量:8KG

ER螺帽:ER25

冷却方式:风冷

轴承润滑方式:脂润滑

高精度角接触球轴承:2X7007C P4/2X7002C P4

旋转方向:从轴伸端看为逆时针方向

特别注意:按装固定螺钉时必须涂上螺纹胶或加上弹簧垫圈以防止松动!

PTC单芯热敏电阻参数	
直流电源	最大DC25V/100mA
-20~25℃	≤100Ω
≤90℃	≤250Ω
105℃	≤550Ω
110℃	额定动作温度
115℃	≥1330Ω
≥125℃	≥4KΩ
≤160℃	最高存放温度